

CHNT

Empower the World

Паспорт

ПРЕОБРАЗОВАТЕЛИ ЧАСТОТЫ СЕРИИ

NVF5

EAC CE

ver.03.2023

ОСНОВНЫЕ СВЕДЕНИЯ ОБ ИЗДЕЛИИ

Наименование изделия: Преобразователь частоты

Дата изготовления: маркируется на устройстве

Наименование и почтовый адрес изготовителя: ZHEJIANG CHINT ELECTRICS CO., LTD.

Адрес: China, №1, Chint Road, Chint Industrial Zone, North Baixiang, Yueqing, Zhejiang, 325603.

Заводской номер изделия (серии): маркируется на выключателе

Универсальные преобразователи частоты серии NVF5 имеют бездатчиковый векторный способ управления двигателем. Устройства отличаются малыми габаритами и весом, легкостью эксплуатации и превосходными рабочими характеристиками. Они широко используются в различных видах оборудования малых и средних размеров, например системах кондиционирования воздуха, системах охлаждения, системах водоснабжения зданий, упаковочном и фасовочном оборудовании, а также в логистике и керамическом производстве.

Сведения об уполномоченном изготовителем лице:

ООО «Чинт Электрик»

115280, Россия, город Москва, муниципальный округ Даниловский внутригородская территория, улица Автозаводская, дом 23А, корпус 2, офис 701

Телефон: 8-800-222-61-41

E-mail: info@chint.ru

СТРУКТУРА УСЛОВНОГО ОБОЗНАЧЕНИЯ:

NVF5 – X2 X3 X4 X5 X6

X2	Устройство торможения: В – встроенный транзистор (пусто) – без встроенного транзистора
X3	Напряжение питания переменного тока: 2 – 220В 4 – 380-400В
X4	Количество фаз входного напряжения: D – однофазное S – трехфазное
X5	Применимость к нагрузкам разных типов: Т – универсальный тип Р – водяные насосы и вентиляторы
X6	Мощность управляемого двигателя, кВт: 0,4; 0,75; 1,5; 2,2; 3,7; 5,5; 7,5
	Обозначение серии

УСЛОВИЯ ЭКСПЛУАТАЦИИ

- ▶ Степень защиты: IP20
- ▶ Рабочая температура: от -10°C до +45°C, снижение рабочих характеристик на 1% на каждый градус в диапазоне от 45°C до 50°C
- ▶ Температура хранения: от -45°C до +70°C
- ▶ Относительная влажность воздуха <95% без образования конденсата
- ▶ Номинальная выходная мощность инвертора обеспечивается на высоте до 1000 м. На каждую 1000 м выше этого значения рабочие характеристики снижаются на 10%
- ▶ Допустимая влажность: в месте установки не должна превышать 95%
- ▶ Место эксплуатации:
 - без механических воздействий, ударов и вибрации;
 - без возможности возникновения брызг воды или выпадение росы;
 - с отсутствием пыли или агрессивные газы, масляного тумана, или пара;
 - с защитой от попадания на устройство прямых солнечных лучей;
 - без источников электромагнитного излучения.
- ▶ Степень загрязнения: 3
- ▶ Категория размещения: III

ОСНОВНЫЕ ТЕХНИЧЕСКИЕ ПАРАМЕТРЫ

Название параметра		Значение
Номинальное рабочее напряжение (Ue), В (AC 50 Гц)	однофазное	230 В (±15 %)
	трехфазное	380 В (-15 %); 440 В (+15 %)
Диапазон мощности управляемого двигателя, кВт		0,4- 7,5
Диапазон выходной частоты, Гц		0-400
Режим управления		Векторное управление без датчика скорости Скалярное управление Управление крутящим моментом
Пусковой крутящий момент		150% номинального крутящего момента при 0,5 Гц
Перегрузочная способность		150 % номинального тока в течение 1 минуты 180 % номинального тока в течение 2 секунд
Соотношение скоростей		Векторное управление без датчика скорости 1:100 Скалярное управление 1:50
Точность управления скоростью		Векторное управление без датчика скорости ±0,5% от максимальной скорости

Выбор преобразователей частоты

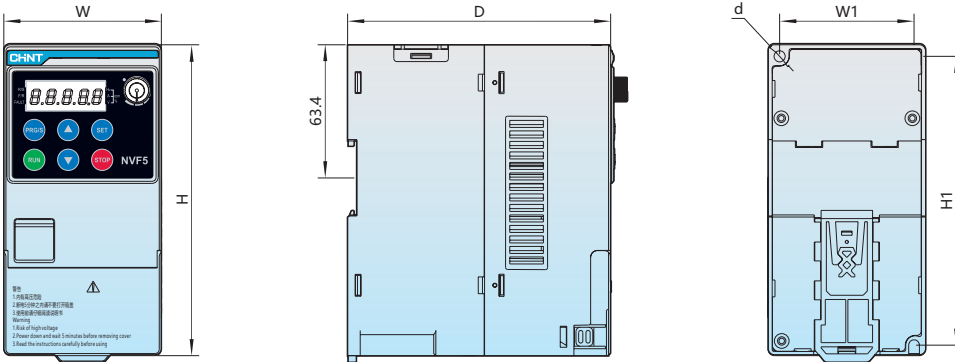
Напряжение сети	Исполнение преобразователя частоты	Мощность (кВА)	Номинальный потребляемый ток (А)	Номинальный выходной ток (А)	Макс. допустимая мощность двигателя (кВт)	Модуль торможения
Однофазное напряжение AC230В	NVF5-0.4/TD2 NVF5-0.4/TD2-B	1,0	5,4	2,5	0,4	Дополнительный внутренний модуль торможения
	NVF5-0.75/TD2 NVF5-0.75/TD2-B	1,9	10,3	5	0,75	
	NVF5-1.5/TD2 NVF5-1.5/TD2-B	2,9	15,5	7,5	1,5	
	NVF5-2.2/TD2 NVF5-2.2/TD2-B	4,2	20	10	2,2	
Трёхфазное напряжение AC380–440 В	NVF5-0.4/TS4-B	0,8	2,3	1,5	0,4	Стандартный внутренний модуль торможения
	NVF5-0.75/TS4-B	1,5	3,4	2,7	0,75	
	NVF5-1.5/TS4-B	3,0	5,1	4,2	1,5	
	NVF5-2.2/TS4-B	4,0	6,6	5,8	2,2	
	NVF5-3.7/TS4-B	5,9	12,1	10,5	3,7	
	NVF5-5.5/TS4-B	8,6	13,1	13	5,5	
	NVF5-7.5/TS4-B	11,0	22,2	17	7,5	

Технические характеристики

Параметр		Характеристики
Вход	Диапазон напряжения питания	Однофазное 230 В (±15%); Трёхфазное от 380 В (-15%) до 440 В (+15%)
	Диапазон частоты	47–63 Гц
Выход	Напряжение	от 0 до номинального напряжения питания
	Частота	0–400 Гц
	Устойчивость к перегрузкам	150% от номинального значения тока в течение 1 минуты и 180% от номинального значения тока в течение 2 секунд
Главные функции управления	Режим управления	Векторное управление без внешнего датчика скорости, управление U/F, управление крутящим моментом
	Начальный крутящий момент	Векторное управление: 150% номинального крутящего момента при частоте 0,5 Гц
		Скалярное U/F (напряжением/частотой): 100% номинального крутящего момента на частоте 1 Гц
	Несущая частота	1–15 кГц
	Диапазон скоростей вращения	Векторное управление 1:100; управление U/F: 1:50
	Точность управления скоростью вращения	Векторное управление без датчика скорости: ±5% от максимального значения скорости
	Разрешающая способность по частоте	Цифровая настройка: 0,01 Гц; аналоговая настройка: макс. частота × 0,5%
	Кривая U/F	Линейная, многоточечная по 5 точкам, квадратичные, независимое раздельное управление напряжением и частотой
Кривая ускорения и замедления	4 типа линейного ускорения/замедления; S-образная кривая ускорения/замедления	
Отличительные особенности		Защита при заклинивании вала двигателя, ограничение крутящего момента, отслеживание скорости вращения, управление последовательностью скоростей, ПИД-регулирование. 15 предустановленных скоростей вращения, автоматическая компенсация скольжения, автоматическое увеличение крутящего момента, защита от кратковременного пропадания питания.
Интерфейс подключения периферийных устройств	Дискретные входы	5 многофункциональных программируемых дискретных входов (включая 1 клемму подачи высокочастотных импульсов)
	Дискретные выходы	1 многофункциональный программируемый высокочастотный импульсный выход
	Аналоговые входы	2 аналоговых входа: можно выбрать токовый вход (0–20) мА, (4–20) мА или вход напряжения (0–10) В, (от -10 до +10) В
	Аналоговый выход	1 аналоговый выход: можно выбрать токовый выход (0–20) мА, (4–20) мА или выход напряжения (0–10) В, (от -10 до +10) В
	Релейный выход	Пара НО/НЗ контактов с нагрузочной способностью: 3 А / 250 В
	Интерфейс связи	Стандартный интерфейс связи RS485 по протоколу Modbus
Панель управления		Отображает более 20 параметров, включая настройку частоты, выходную частоту, выходное напряжение и выходной ток
Защитные функции		Защита от перегрузки по току, от перенапряжения в цепях постоянного тока, пониженного напряжения, перегрева, перегрузки, потери фазы в сети питания, потери нагрузки, замыкания на землю
Конструкция	Степень защиты	Стандартно IP20, IP22 с дополнительно поставляемой верхней защитной крышкой
	Способ охлаждения	Встроенный вентилятор
Исполнение корпуса		Литой пластмассовый корпус

Параметр	Характеристики
Способ установки	Монтаж на DIN- рейку и настенный монтаж для моделей мощностью <2,2 кВт (для однофазных моделей 2,2 кВт доступен только настенный монтаж); настенный монтаж для моделей > 2,2 кВт
Международная сертификация	CE

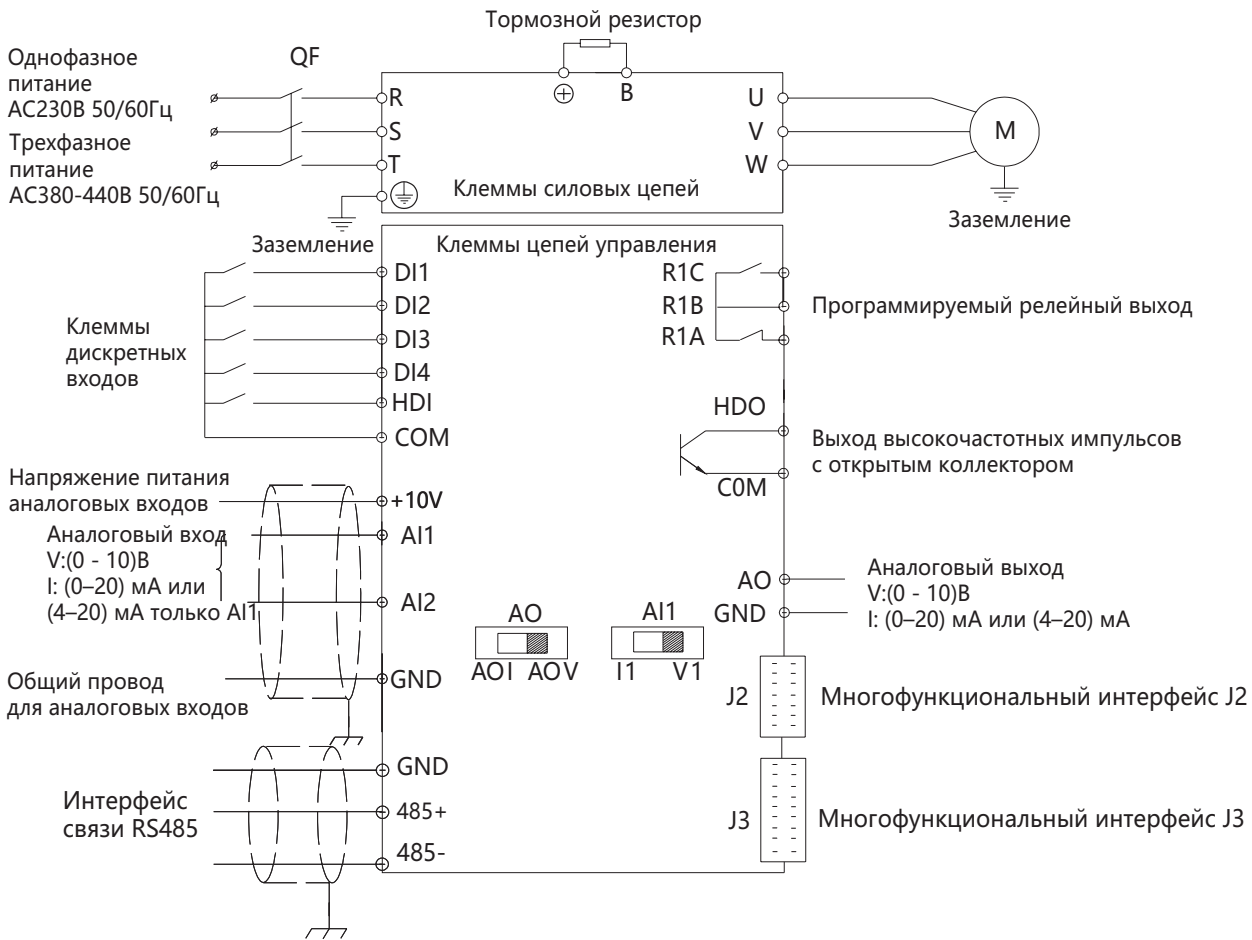
ГАБАРИТНО-ПРИСОЕДИНИТЕЛЬНЫЕ РАЗМЕРЫ



Исполнение преобразователя частоты	W, мм	H, мм	D, мм	W1, мм	H1, мм	Диаметр монтажных отверстий d, мм	Масса, кг
NVF5-0.4/TD2 NVF5-0.4/TD2-B NVF5-0.75/TD2 NVF5-0.75/TD2-B NVF5-1.5/TD2 NVF5-1.5/TD2-B	75	148	125,2	64	137,5	5,3	1,2
NVF5-2.2/TD2 NVF5-2.2/TD2-B	75	148	146,7	64	137,5	5,3	1,25
NVF5-0.4/TS4-B NVF5-0.75/TS4-B NVF5-1.5/TS4-B NVF5-2.2/TS4-B	75	148	125,2	64	137,5	5,3	1,03
NVF5-3.7/TS4-B NVF5-5.5/TS4-B	89,5	206	149,2	78,5	196,8	5,5	1,79
NVF5-7.5/TS4-B	118	216	163,4	105	205	6	2,78

СТАНДАРТНАЯ СХЕМА ПОДКЛЮЧЕНИЯ ИЗДЕЛИЯ

NVF5-0.4/TD2, NVF5-7.5/TS4



DIP-переключатель AO: левое положение – аналоговый выход тока (0–20) мА или (4–20) мА; правое положение – аналоговый выход напряжения (0–10) В.


DIP-переключатель AI1: левое положение – аналоговый вход тока (0–20) мА или (4–20) мА; правое положение – аналоговый вход напряжения (0–10) В.

AI2: для исполнения NVF5-0.4/TD2 ÷ NVF5-7.5/TS4 аналоговый вход напряжения (по умолчанию); возможно настроить аналоговый выход тока.

ОПИСАНИЕ КЛЕММ

Описание клемм силовых цепей

Обозначение клеммы	Описание клеммы
R, S, T	Ввод питания переменного тока, подключение к трехфазному источнику питания 380-400 В
L1; L2	Ввод питания переменного тока, подключение к однофазному источнику питания 230 В
R; B	Подключение к тормозному резистору (для трехфазного источника питания 380–440 В)
R+; B	Подключение к тормозному резистору (для однофазного источника питания 230 В)
R-	Опорное напряжение для моделей с шиной постоянного тока с питанием однофазным напряжением 230 В
U, V, W	Подключение двигателя
	Заземление преобразователя частоты

Обозначение клеммы	Функция	Описание клеммы	Меры предосторожности при подключении
R, S, T	Входы преобразователя частоты	Вход 3-фазного напряжения переменного тока	1. Проводники должны быть выбраны в соответствии с функциями клемм, иначе существует риск повреждения преобразователя частоты или возникновения пожара.
L1; L2		Вход 1-фазного напряжения переменного тока	
U, V, W	Выходы преобразователя частоты	Выходы 3-фазного переменного напряжения, подключаемые к нагрузке	2. Длина проводников тормозного блока не должна превышать 10 м, следует использовать витую пару или герметичную двужильную параллельную проводку.
	Защитное заземление	Заземление преобразователя частоты	
P; N	Источник постоянного тока	Питания шины постоянного тока	3. При подключении внешнего тормозного резистора не следует подключать его напрямую к шине постоянного тока, в противном случае существует опасность повреждения преобразователя частоты или возникновения пожара.
P+; P-		Питания шины постоянного тока	
⊕, ⊖		Питания шины постоянного тока исполнения для управления водяным насосом	
⊕; B	Внешний тормозной резистор	Подключение внешнего тормозного резистора	
P; B			
P+; B			

Описание клемм цепей управления

Тип	Обозначение клеммы	Наименование	Описание функции клеммы	Характеристики
Источник питания	10V	Источник питания +10 В	Преобразователь частоты выдает напряжение питания +10 В	Выходной ток 5 мА
	GND	Общая земля аналоговых сигналов и источника питания +10 В	Общий провод источника питания +10 В	Электрически развязана с клеммой COM, CME
Аналоговый вход	AI1	Аналоговый вход AI1	Принимает аналоговый ток или напряжение. Вход тока/напряжения выбирается с помощью DIP-выключателя	Диапазон входного напряжения: (от-10 до+10)В (входное сопротивление: 45 кОм) Разрешение: 1/4000 Диапазон входных токов: (0-20) мА или (4-20)мА Разрешение: 1/2000
	AI2	Аналоговый вход AI2	Принимает напряжение	
Аналоговый выход	AO	Аналоговый выход	Аналоговый выход напряжения/тока. Выход напряжения или тока выбирается с помощью DIP-выключателя. Заводская настройка: выход напряжения	Диапазон выходного напряжения: (0-10)В Диапазон выходного тока: (0-20) мА или (4-20)мА
Интерфейс связи	485+	Интерфейс связи RS485	Положительная клемма дифференциального сигнала 485	Стандартный интерфейс связи. Используйте витую пару или экранированный кабель
	485-		Отрицательная клемма дифференциального сигнала 485	
Дискретные входы	DI1	Дискретный вход 1	Могут быть запрограммированы для реализации различных функций	Полное сопротивление входа с опторазвязкой: R= 3,3 кОм; Максимальная входная частота DI1 – DI4: 200 Гц HDI: 100 кГц При использовании внешнего источника питания входное напряжение составляет от +20 до +24 В
	DI2	Дискретный вход 2		
	DI3	Дискретный вход 3		
	DI4	Дискретный вход 4		
	HDI	Высокочастотный импульсный вход		
Импульсный выход	HDO	Высокочастотный импульсный выход с открытым коллектором	Может быть запрограммирован для реализации различных функций. Выходные клеммы (группа F6) содержат функциональное описание выходных клемм F6.02 (общий выход: COM)	Диапазон выходных частот: F6.18, до 100 кГц

Тип	Обозначение клеммы	Наименование	Описание функции клеммы	Характеристики
Источник питания	+24В	Источник питания +24 В	Внутренний источник питания +24 В	Максимальный выходной ток: 100 мА
	COM	Общий провод источника питания +24 В	Общий провод источника питания +24 В	Общий провод источника COM и GND гальванически развязаны
Релейные выходы	R1A	Релейный выход 1	Программируемый многофункциональный релейный выход, см. функциональный код F6.02.	R1A-R1B: НЗ R1B-R1C: НО Нагрузочная способность: НО 5 А / НЗ 3 А AC250В
	R1B			
	R1C			
	R2A	Релейный выход 1	Программируемый многофункциональный релейный выход, см. функциональный код F6.03.	R2B-R2C: НО Нагрузочная способность: НО 5 А AC250В
	R2C			

Таблица выбора аксессуаров

Исполнение преобразователя частоты	Каталожный номер	Применимость к сериям	Описание аксессуаров
NVF5-KP01	5ZTD.353.040	Все исполнения NVF5	Стандартная панель управления NVF5
NVF5-KP02	5ZTD.353.042	Все исполнения NVF5	Выносная панель для удаленного управления NVF5
NVF5-KP03	6ZTD.591.014	Все серии	Специальная панель для удаленного управления устройством
NVF5-TB	5ZTD.048.060	Все исполнения NVF5	Основание для установки панели управления NVF5
NVF3CAB-2	2110301060	Все исполнения NVF3, NVF5	Кабель для выносной панели управления, 2 метра
NVF3CAB-4	2110301061	Все исполнения NVF3, NVF5	Кабель для выносной панели управления, 4 метра

КОМПЛЕКТНОСТЬ

1. Преобразователь частоты – 1шт.
2. Паспорт – 1шт.

УСЛОВИЯ НОРМАЛЬНОЙ ЭКСПЛУАТАЦИИ, МОНТАЖА, ТРАНСПОРТИРОВКИ И ХРАНЕНИЯ

1. Степень защиты: IP20
2. Температура эксплуатации от -10 до +40 °С
3. Температура хранения от -45 до +70 °С
4. Высота над уровнем моря: ≤ 2000 м.
5. Степень загрязнения: 3.

РЕСУРСЫ, СРОКИ СЛУЖБЫ И ХРАНЕНИЯ И ГАРАНТИИ ИЗГОТОВИТЕЛЯ (ПОСТАВЩИКА)

Изготовитель гарантирует соответствие характеристик оборудования при соблюдении потребителем условий транспортирования, хранения, монтажа и эксплуатации. Гарантийный срок* 24 месяца с даты ввода Изделия в эксплуатацию, но не более 30 месяцев от даты передачи оборудования Покупателю.

ШТАМП ТЕХНИЧЕСКОГО КОНТРОЛЯ ИЗГОТОВИТЕЛЯ



СВЕДЕНИЯ ОБ УТИЛИЗАЦИИ

Оборудование подлежит утилизации после принятия решения о невозможности или нецелесообразности его капитального ремонта или недопустимости дальнейшей эксплуатации. Утилизация проводится по инструкции эксплуатирующей организации.

* гарантийный срок указан для оборудования, поставляемого на территории Российской Федерации. Для иных стран условия гарантии определяются договором поставки.

CHINT GLOBAL PTE. LTD.

Address: A3 Building, No. 3655 Sixian Road,
Songjiang Shanghai, China

Tel: +86-21-5677-7777

Fax: +86-21-5677-7777

E-mail: cis@chintglobal.com

www.chintglobal.com

© Все права защищены компанией CHINT

Спецификации и технические требования могут быть изменены без предварительного уведомления. Пожалуйста, свяжитесь с нами для подтверждения соответствующей информации о заказе